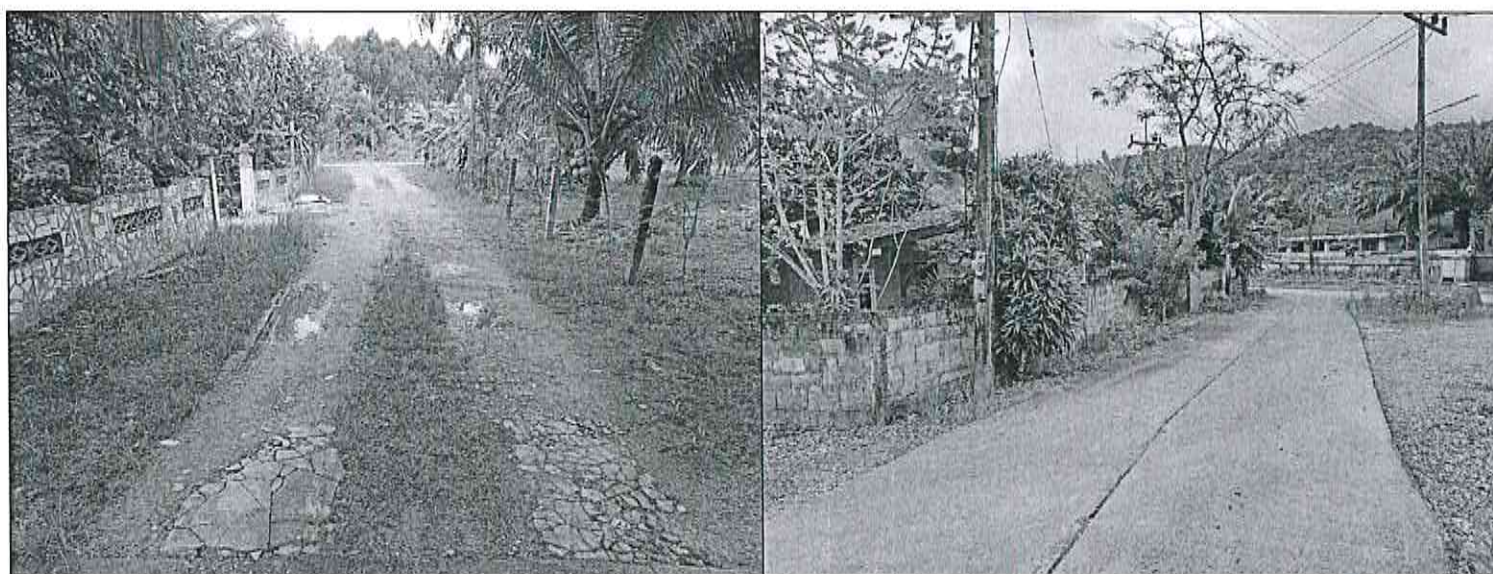




เทศบาลตำบลบางนอน

ภาพถ่ายก่อนดำเนินการ ซอยจำเริญ
หมู่ที่ 1 ตำบลบางนอน
อำเภอเมืองระนอง จังหวัดระนอง





เทศบาลตำบลบางนอน

โครงการ

ถนนคอนกรีตเสริมเหล็กพร้อมรางระบายน้ำคอนกรีตเสริมเหล็ก
แบบรางปิดคอนกรีตเสริมเหล็กและฝาตะแกรงเหล็ก

สถานที่ก่อสร้าง

ซอยเจ้าเหียง
หมู่ที่ 1 ตำบลบางนอน
อำเภอเมืองระนอง จังหวัดระนอง

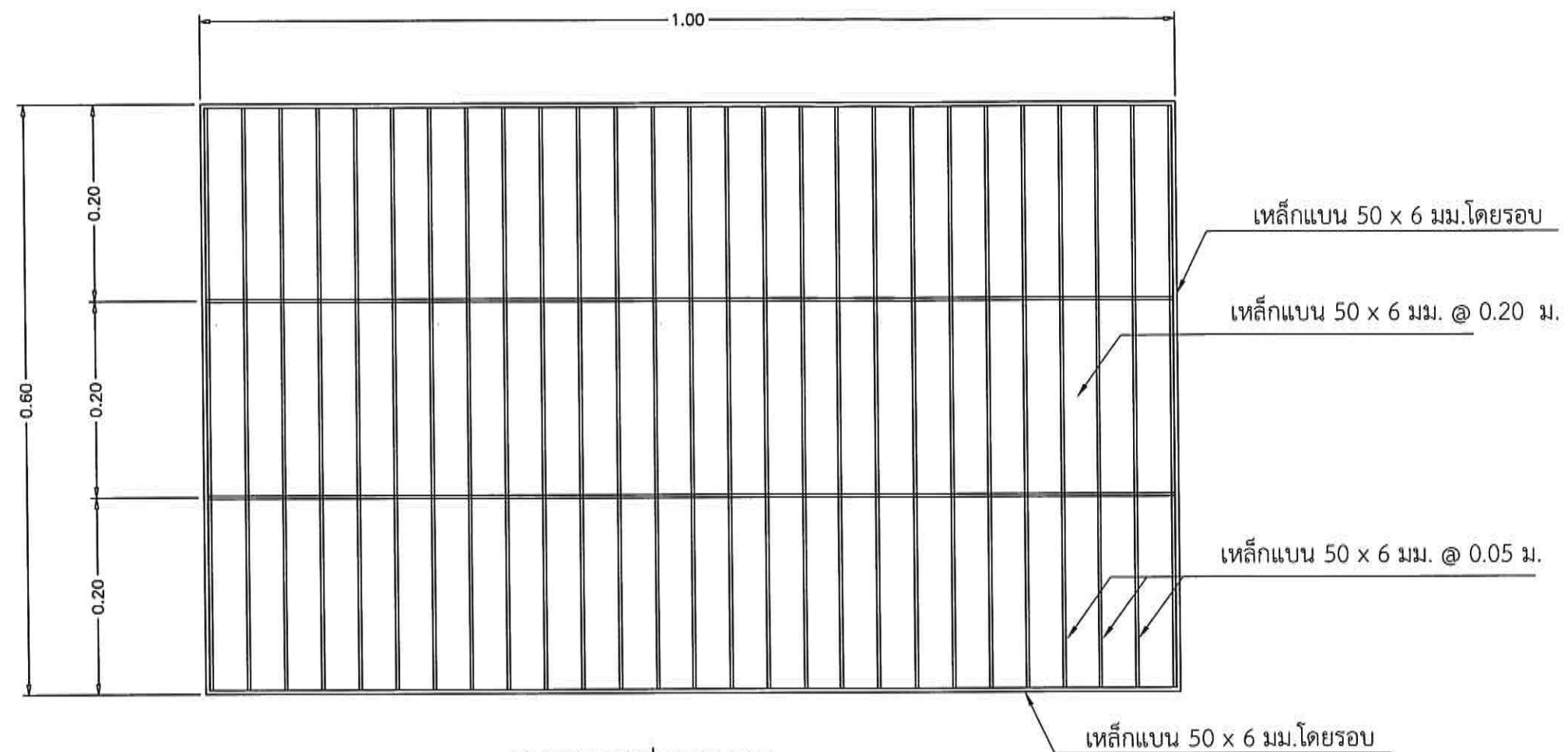
| | |
|----------|--|
| เขียนแบบ | นายสมศักดิ์ ศรีคง ผู้ช่วยนายช่างโยธา |
| สำรวจ | นายประยุทธ์ วิสิทธิ์ นายช่างโยธาชำนาญงาน |
| ออกแบบ | นายสมชาย สิทธิจักร หัวหน้าส่วนแบบแผนและก่อสร้าง |
| ตรวจ | นายชัชวาลย์ มุณี ผู้อำนวยการกองช่าง |
| เห็นชอบ | นายภาณุวัฒน์ ปากะมุต นักเทคนิคการก่อสร้าง เทศบาลตำบลบางนอน |
| อนุมัติ | นายชลา มีมะแม นายกเทศมนตรีตำบลบางนอน |

แสดงแบบ
ขยายฝาดตรวจ, ขยายการเสริมเหล็ก
ขยายบารับฝายโครงการชั่วคราว

| | |
|--------------|-----------------|
| มาตราส่วน | 1:5, 20 |
| วัน/เดือน/ปี | 21 พฤษภาคม 2563 |
| ว/ค/ป | รายการแก้ไข |

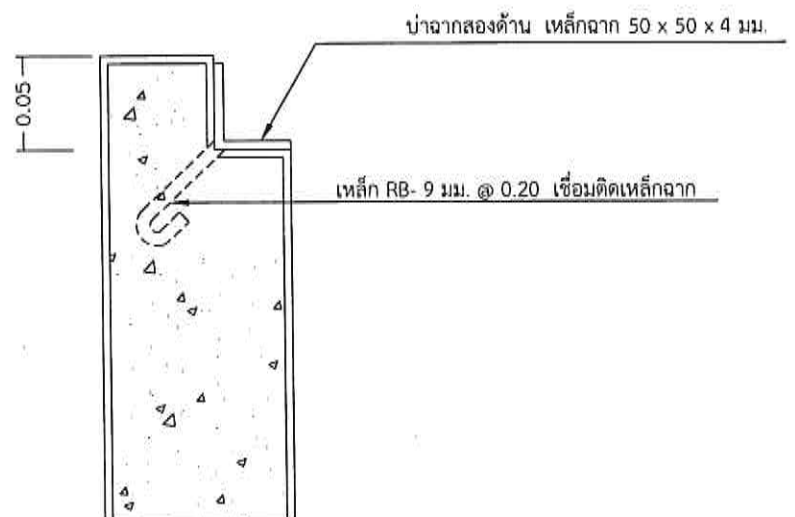
แบบเลขที่
รน 53003-27/2565

| | |
|---------|-----------|
| แผ่นที่ | จำนวนแผ่น |
| A - 04 | -12- |



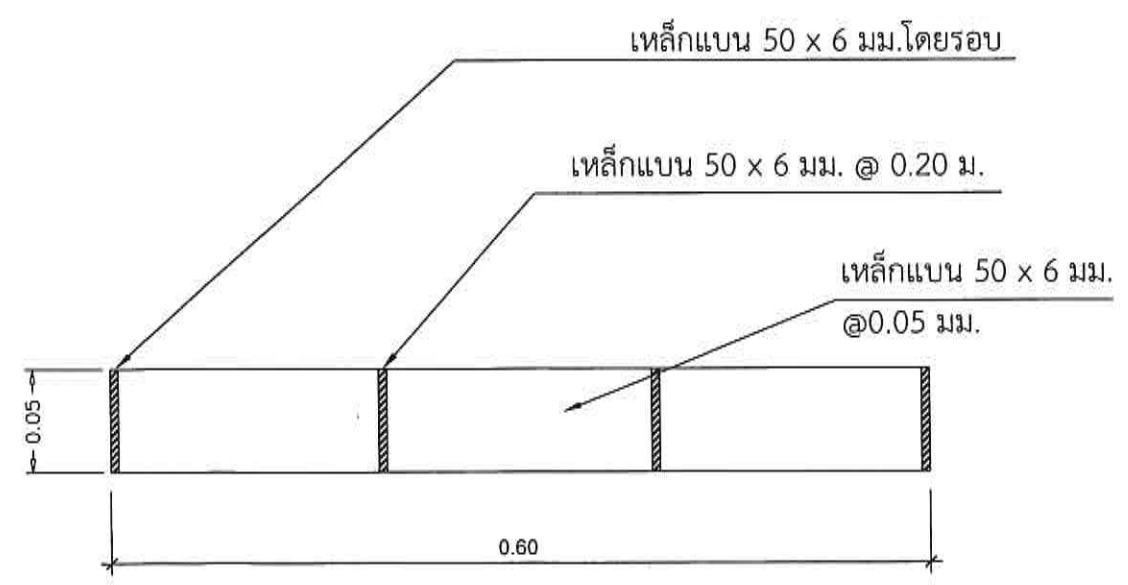
แบบขยายฝาดตะแกรง

SCALE 1 : 5



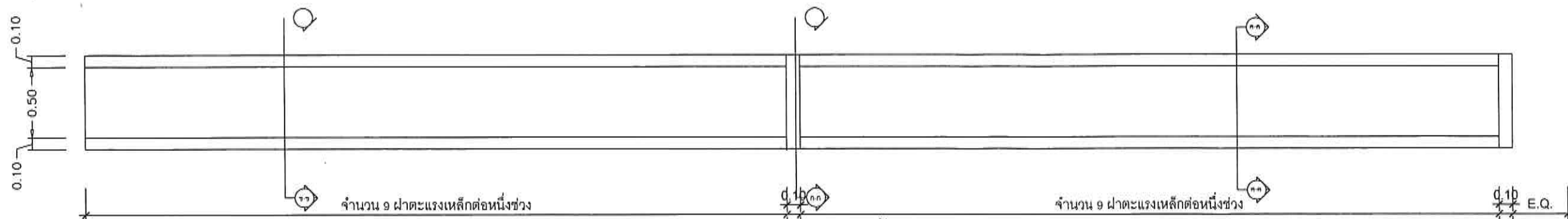
แบบขยายบารับฝารางตะแกรง

SCALE 1 : 5



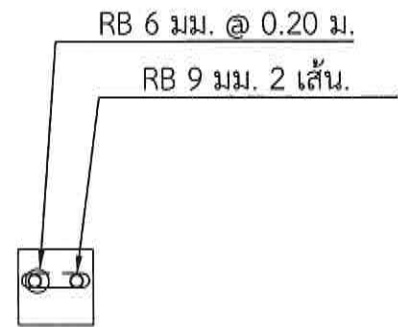
แบบขยายฝาดตะแกรง

SCALE 1 : 10



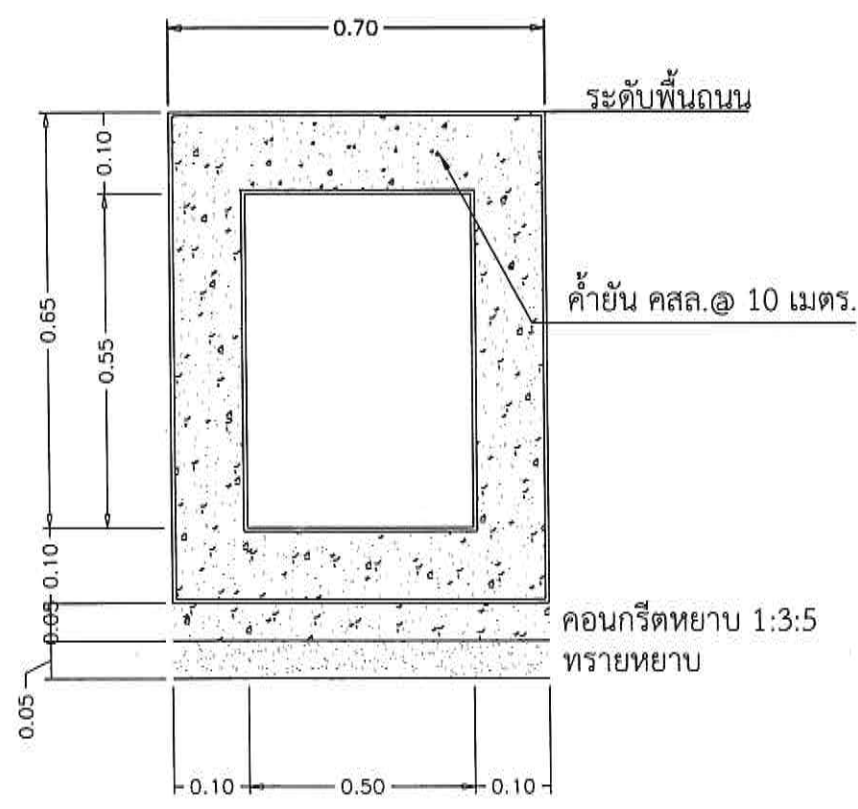
แบบแปลนรางระบายน้ำ

SCALE 1 : 20



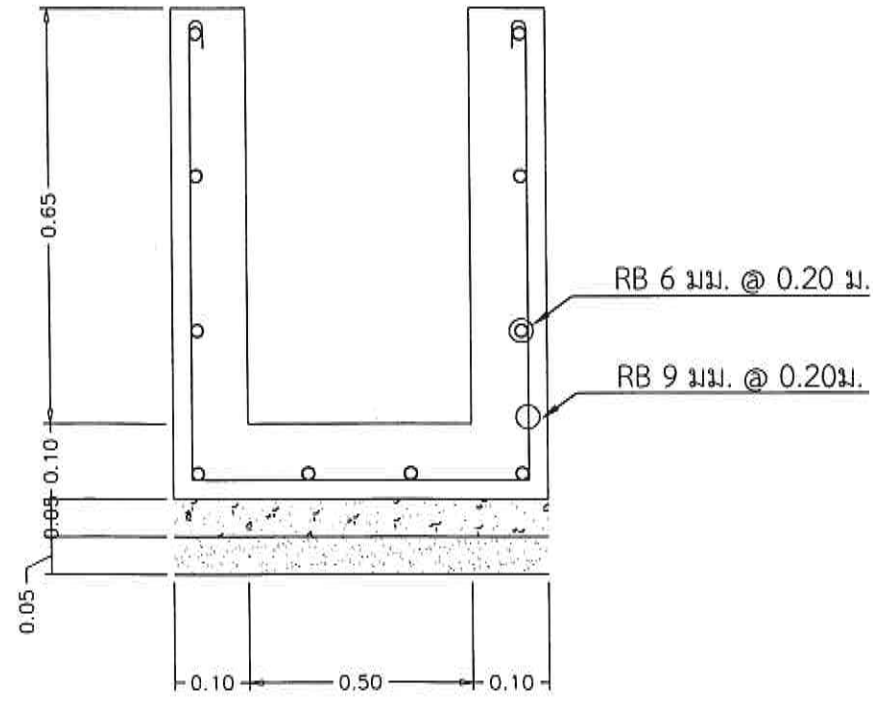
รูปตัด ก - ก

SCALE 1 : 20



รูปตัด ก - ก

SCALE 1 : 20



รูปตัด ข - ข

SCALE 1 : 20



เทศบาลตำบลบางนอน

โครงการ

ถนนคอนกรีตเสริมเหล็กพร้อมรางระบายน้ำคอนกรีตเสริมเหล็ก
แบบรางปิดตอนบนรางและผาตะแคงเหล็ก

สถานที่ก่อสร้าง

ซอยจำเริญ
หมู่ที่ 1 ตำบลบางนอน
อำเภอเมืองระนอง จังหวัดระนอง

| | |
|----------|--|
| เขียนแบบ | นายสมศักดิ์ ศรีคง ผู้ช่วยนายช่างโยธา |
| สำรวจ | นายประยุทธ์ วิสัยศรี นายช่างโยธาชำนาญงาน |
| ออกแบบ | นายสุโข ภัคศรีวิจิตร หัวหน้าส่วนแบบแผนและก่อสร้าง |
| ตรวจ | นายธีรวิทย์ มุณี ผู้อำนวยการกองช่าง |
| เห็นชอบ | นายภาณุวัฒน์ ปาละมุก ปลัดเทศบาลตำบลบางนอน |
| อนุมัติ | นายชลา มีมะม นายกเทศมนตรีตำบลบางนอน |

แสดงแบบ
ขยายรางระบายน้ำขยายการเสริมเหล็ก
ขยายปรับฝาย

มาตราส่วน 1:5,20

วัน/เดือน/ปี 21 พฤษภาคม 2563

ว/ด/ป รายการแก้ไข

แบบเลขที่ รน 53003-27/2565

แผนที่ จำนวนแผ่น

A - 05

-12-



เทศบาลตำบลบางนอน

โครงการ

ถนนคอนกรีตเสริมเหล็กพร้อมวางระบายน้ำคอนกรีตเสริมเหล็ก
แบบวางปิดถนนบราจวีและฝาดระบายเหล็ก

สถานที่ก่อสร้าง

ซอยจำเริญ
หมู่ที่ 1 ตำบลบางนอน
อำเภอเมืองระนอง จังหวัดระนอง

| | |
|----------|--|
| เขียนแบบ | นายคมศักดิ์ ศรีคง ผู้ช่วยนายช่างโยธา |
| สำรวจ | นายประยุทธ์ วิสัยศรี นายช่างโยธาชำนาญงาน |
| ออกแบบ | นายสุชน ศึกวิศิษฐ์ หัวหน้าส่วนแบบแผนผังก่อสร้าง |
| ตรวจ | นายอริวัฒน์ สุทธิ ผู้อำนวยการกองช่าง |
| เห็นชอบ | นายภาณุวัฒน์ ป่าละมุด ปลัดเทศบาลตำบลบางนอน |
| อนุมัติ | นายชลา มีมะแม นายกเทศมนตรีตำบลบางนอน |

แสดงแบบ
แปลนวางระบายน้ำ
รูปตัด ก-ก, รูปตัด ข-ข

มาตราส่วน 1:20,50

วัน/เดือน/ปี 21 กรกฎาคม 2565

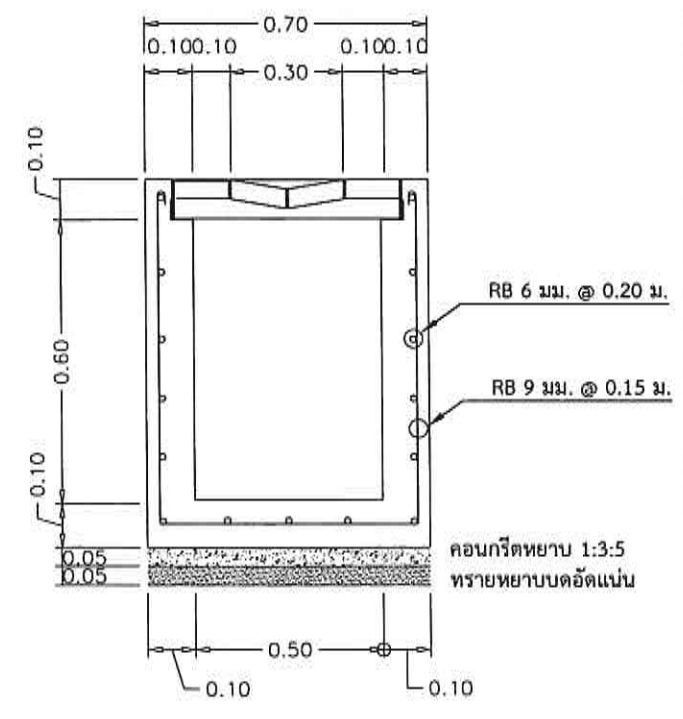
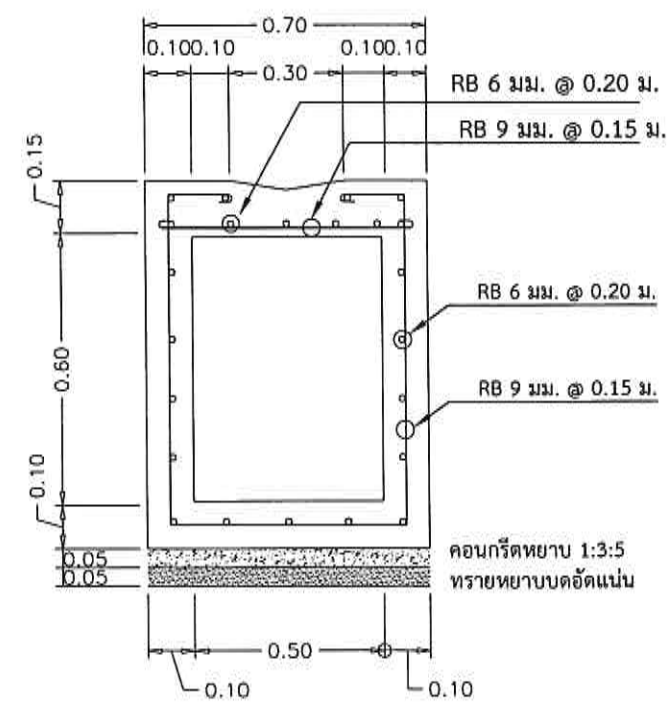
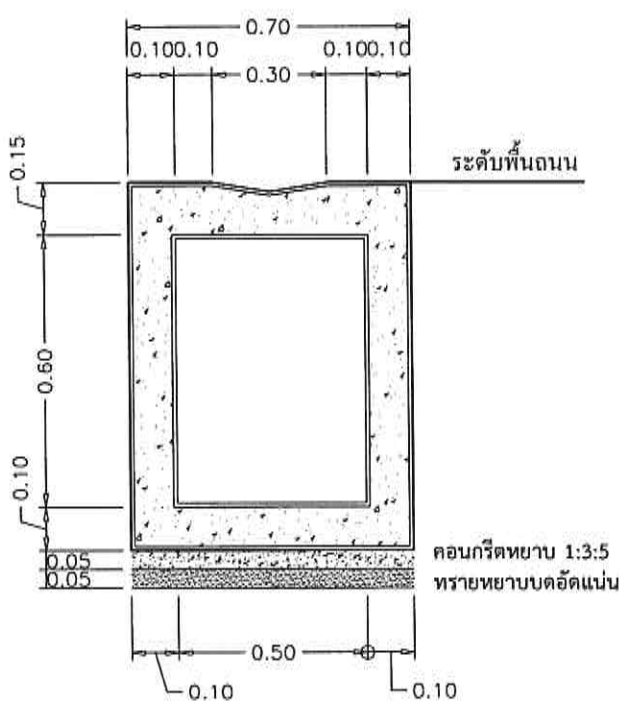
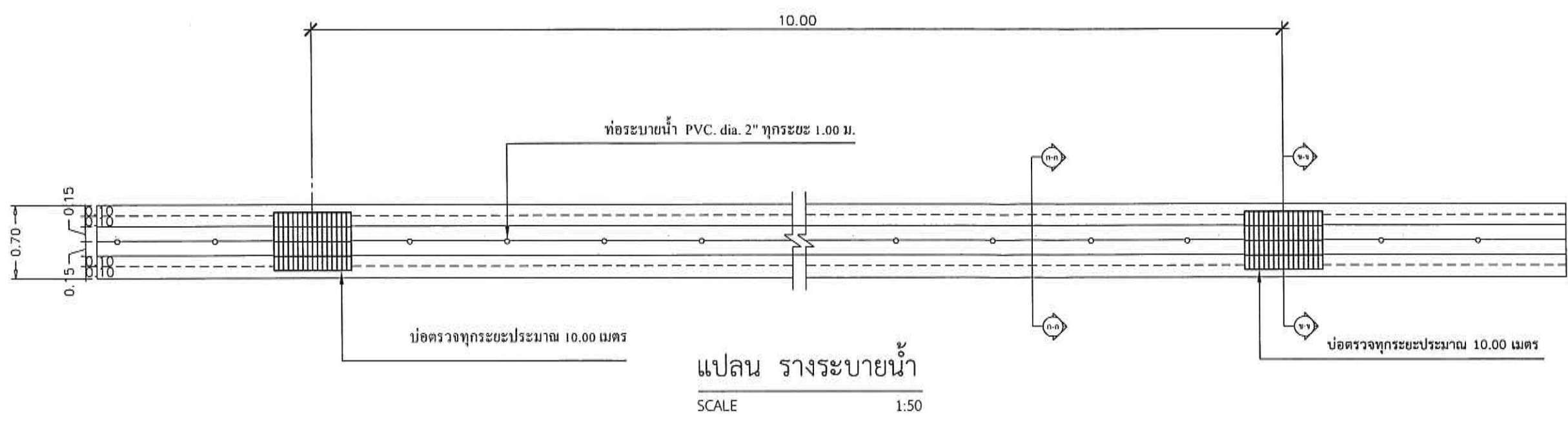
ว/ค/ป รายการแก้ไข

| | |
|--|--|
| | |
| | |
| | |
| | |
| | |
| | |
| | |
| | |
| | |
| | |

แบบเลขที่ รน 53003-27/2565

แผนที่ จำนวนแผ่น

A - 06 -12-





เทศบาลตำบลบางนอน

โครงการ

ถนนคอนกรีตเสริมเหล็กพร้อมวางระบายน้ำคอนกรีตเสริมเหล็ก
แบบวางปิดถนนบราจและผ่าตะแกรงเหล็ก

สถานที่ก่อสร้าง

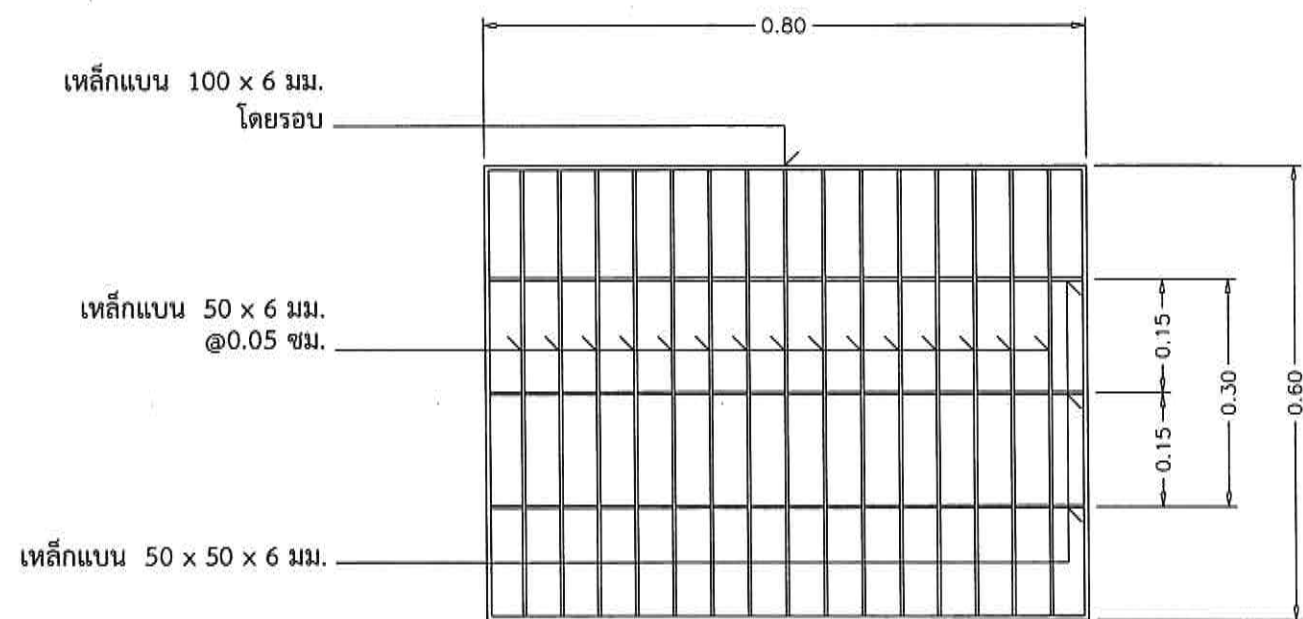
ซอยจำเริญ
หมู่ที่ 1 ตำบลบางนอน
อำเภอเมืองระนอง จังหวัดระนอง

| | |
|----------|---|
| เขียนแบบ | นายถนศักดิ์ ศรีคง ผู้ช่วยนายช่างโยธา |
| สำรวจ | นายประยุทธ์ วัลย์ศรี นายช่างโยธาชำนาญงาน |
| ออกแบบ | นายสุโขทัย อัครวิจิตร หัวหน้าส่วนแบบแผนและก่อสร้าง |
| ตรวจ | นายสมชาย ฤทธิ ผู้อำนวยการกองช่าง |
| เห็นชอบ | นายสุภาวัฒน์ ปาณะกุล ปลัดเทศบาลตำบลบางนอน |
| อนุมัติ | นายชลา มีมะแม นายกเทศมนตรีตำบลบางนอน |

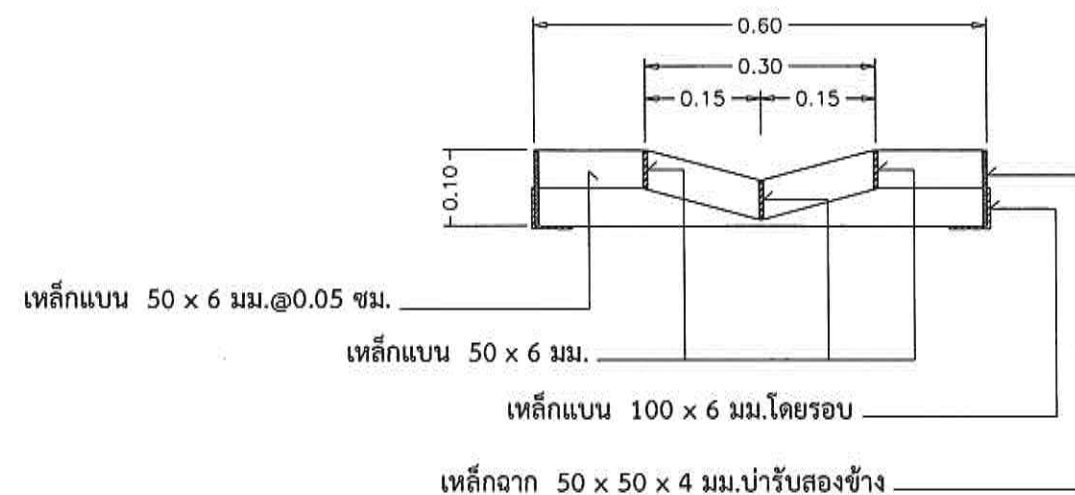
แสดงแบบ
ขยายฝาดตรวจ ขยายการเสริมเหล็ก
ขยายบารับฝาด

| | |
|--------------|-----------------|
| มาตราส่วน | 1:5,20 |
| วัน/เดือน/ปี | 21 กรกฎาคม 2565 |
| ว/ด/ป | รายการแก้ไข |

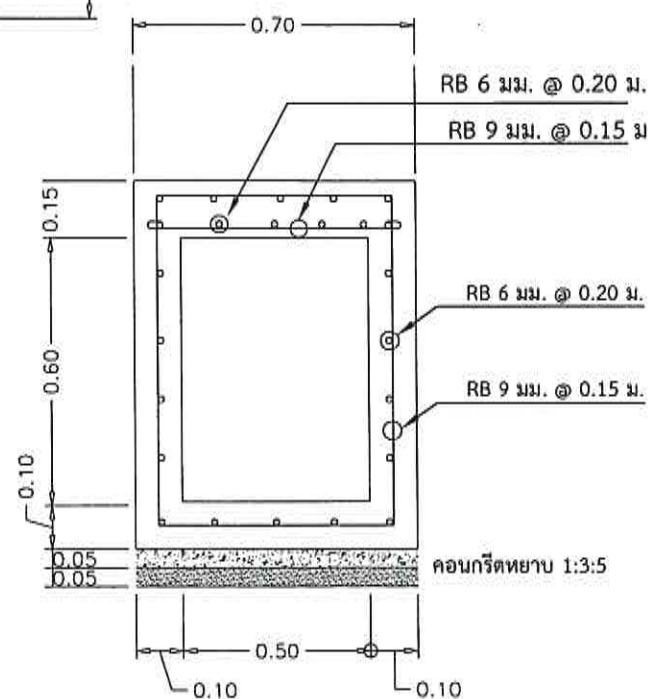
| | |
|-------------------------------|-----------|
| แบบเลขที่ รณ 53003-27/2565 | |
| แผนที่ | จำนวนแผ่น |
| A - 07 | -12- |



แบบ ขยายการเสริมเหล็ก
SCALE 1 : 10

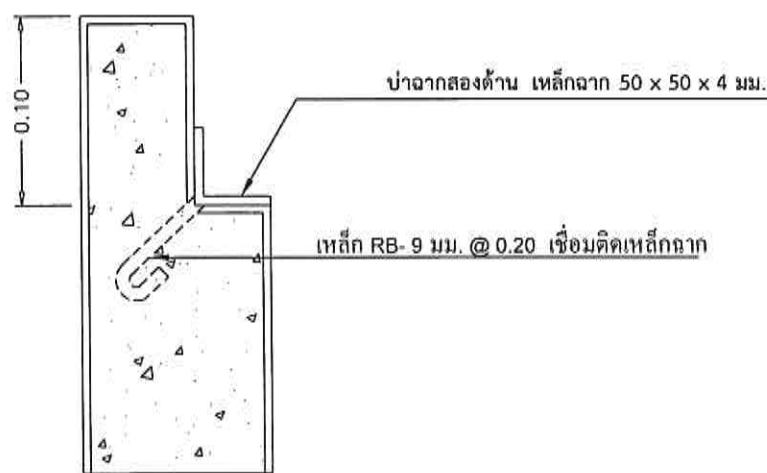


แบบ ขยายฝาดตรวจ
SCALE 1 : 10

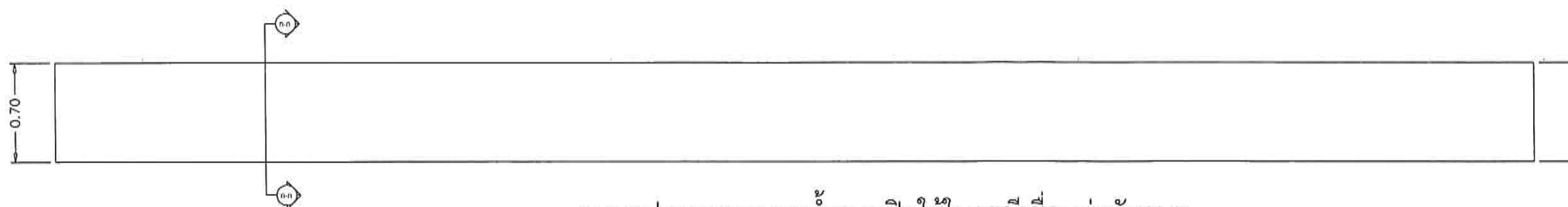


รูปตัด ก - ก

SCALE 1 : 20



แบบขยายบารับฝาด
SCALE 1 : 5



แบบแปลนวางระบายน้ำแบบปิดใช้ในกรณีเชื่อมต่อกับถนน
SCALE 1 : 20

รายการทั่วไปสำหรับงานคอนกรีตและคอนกรีตเสริมเหล็ก

1. วัตถุประสงค์

เพื่อใช้สำหรับเป็นรายการประกอบแบบ และแนวทางสำหรับควบคุมงานก่อสร้างทั่วไป ที่มีโครงการเป็นคอนกรีตหรือคอนกรีตเสริมเหล็ก เช่น อาคารทั่วไป สะพาน ท่อลอดถนน ที่เก็บกักน้ำ และเขื่อน เป็นต้น ยกเว้นโครงสร้างของอาคารที่สัมผัสกับดินเค็ม หรือน้ำเค็ม

2. ความหมาย

- คอนกรีต หมายความว่า วัสดุที่ประกอบขึ้นด้วยส่วนผสมของปูนซีเมนต์ มวลผสมละเอียด เช่น ทราย มวลผสมหยาบ เช่น หินหรือกรวดและน้ำ
- คอนกรีตเสริมเหล็ก หมายความว่า คอนกรีตที่มีเหล็กเสริมฝังภายในให้ทำหน้าที่รับแรงได้มากขึ้น

3. วัสดุส่วนผสมคอนกรีต

3.1 ปูนซีเมนต์

- ปูนซีเมนต์ใช้ผสมคอนกรีตโครงสร้างให้ใช้ปูนซีเมนต์ปอร์ตแลนด์ตาม ม.อ.ก. 15 เล่ม 1 เช่น ทรายขาว ทรายเพชร เป็นต้น
- ต้องเก็บไว้ในสถานที่แห้งมีหลังคาและผนังคลุมมิดชิด และต้องเก็บไว้สูงกว่าพื้นดินไม่น้อยกว่า 0.50 เมตร
- ห้ามใช้ปูนซีเมนต์ที่เสื่อมคุณภาพโดยความชื้น หรือแข็งเป็นก้อนแล้ว

3.2 ทราย

- ต้องเป็นทรายหยาบน้ำจืด หยาบ คมและแข็งแกร่ง
- ต้องสะอาดปราศจากวัตถุอื่นเจือปน เช่น ดิน เศษหินและวัชพืช เป็นต้น

3.3 หินย่อยหรือกรวด

- ต้องเป็นหินย่อยหรือกรวดที่มีคุณภาพดี ลักษณะเม็ดไปทางจัตุรัส มีความแข็งแกร่ง เหนียว ไม่ฝุ่น สะอาดและปราศจากวัตถุเจือปน และผ่านการทดลองตามวิธี Los Angeles Abrasion Test โดยมีส่วนสึกหรอไม่เกิน 40 %
- ขนาดของหินหรือกรวดต้องเลือกใช้ให้เหมาะสมกับงาน โดยมีขนาดที่ใหญ่ที่สุดไม่ควรเกิน 1/2 นิ้ว ของบางส่วนที่สุดของโครงสร้าง และไม่ควรเกิน 3/4 นิ้ว ของช่องว่าง (Clear Space) ของเหล็ก
- ห้ามใช้หินหรือกรวดชนิดเนื้อหยาบพรุน ซึ่งเมื่อแช่หินไว้ในน้ำเป็นเวลา 24 ชม. และน้ำหนักเพิ่มขึ้นกว่า 10 %
- ต้องล้างหินหรือกรวดให้สะอาดก่อนผสมคอนกรีต

3.4 น้ำ

- น้ำที่ใช้ผสมคอนกรีตต้องเป็นน้ำสะอาด ปราศจากน้ำมัน กรด ต่าง เกลือ หรือสารอื่น ในปริมาณที่จะเป็นอันตรายต่อคอนกรีต
- น้ำที่ขุ่น เป็นตะกอนต้องทำให้ใสเสียก่อนโดยวิธีใช้ปูนซีเมนต์ประมาณ 1 ลิตร ต่อน้ำขุ่น 800 ลิตร ผสมทิ้งไว้ประมาณ 5 นาที จนตะกอนนอนก้นหมดจึงจะนำมาใช้ได้

4. คอนกรีต

4.1 ส่วนผสมคอนกรีต ประกอบด้วย ปูนซีเมนต์ ทราย หินหรือกรวดและน้ำ นอกจากจะกำหนดไว้เป็นอย่างอื่น เฉพาะงานก่อสร้างแล้วให้ใช้ส่วนผสมดังนี้

| | | |
|-----------------|---------|------|
| ปูนซีเมนต์ | 320 | กก. |
| ทราย | 400 | ลิตร |
| หินย่อยหรือกรวด | 880 | ลิตร |
| น้ำ | 140-160 | ลิตร |

กรณีการทดสอบคุณสมบัติของส่วนผสม ของคอนกรีต เมื่อทดสอบแท่งคอนกรีตมาตรฐาน 15 x 15 x 15 ซม. ต้องมีค่าแรงอัดประลัยต่ำสุดไม่น้อยกว่า 240 กก./ซม.2 ที่อายุ 28 วัน งานอาคาร งานสะพาน และท่อเหลี่ยม งานทาง งานชลประทาน หากจะให้มีการตรวจรับงานก่อนคอนกรีตครบอายุ 28 วัน ให้ใช้แท่งตัวอย่างคอนกรีตลูกบาศก์ 15 x 15 x 15 ซม. ที่อายุไม่น้อยกว่า 7 วัน ไปทำการทดสอบและสามารถรับน้ำหนักได้ไม่น้อยกว่าร้อยละ 70% ของกำลังอัดคอนกรีตอายุ 28 วัน ให้สามารถนำมาพิจารณาในการตรวจรับงานได้

4.2 การผสมให้ผสมด้วยเครื่องผสม ซึ่งหมุนไม่เร็วกว่า 30 รอบต่อนาที และใช้เวลาในการผสมไม่น้อยกว่า 2 นาที ไม่เกิน 6 นาที คอนกรีตผสมเสร็จแล้วต้องใช้หมดภายใน 30 นาที

4.3 อัตราส่วนของน้ำที่ใช้ผสมคอนกรีต ต้องมีความเข้มข้นและเหลวพอดี เพื่อสะดวกในการเทคอนกรีตเข้าแบบ และมีความแข็งแรงตามที่กำหนดสามารถหาส่วนผสมได้โดยวิธีทดสอบการยุบตัวดังนี้

- วางแบบกรวยปากตัด (ขนาดเส้นผ่าศูนย์กลางตอนบน 4" ตอนล่าง 3" สูง 1 ฟุต มีหูสำหรับถือ 2 หู) บนผิวที่เรียบแล้วนำคอนกรีตที่ผสมไว้เทลงในแบบกรวยเป็นชั้น ๆ ชั้นละ 4" กระทุ้งชั้นละ 25 ครั้ง ด้วยเหล็กกลม ขนาด 5" ยาว 2 ฟุต ปลายมนคล้ายลูกปืนปาดปากแบบกรวย ให้เรียบร้อยยกแบบกรวยออกทันที แล้ววัดการยุบตัวของคอนกรีต

- ค่ายุบตัวกำหนดให้ใช้ดังนี้

| | | | |
|---------------------------------|-------------|---------|-----|
| ก. คาน พื้น เสาและผนัง | อยู่ระหว่าง | 7.5-15 | ซม. |
| ข. ฐานรากและกำแพง | อยู่ระหว่าง | 5-15.5 | ซม. |
| ค. ฐานรากชนิดที่ไม่มีเหล็กเสริม | อยู่ระหว่าง | 2.5-10 | ซม. |
| ง. พื้นถนน | อยู่ระหว่าง | 5- 7.5 | ซม. |
| จ. คอนกรีตหยาบ | อยู่ระหว่าง | 2.5-7.5 | ซม. |



เทศบาลตำบลบางนอน

โครงการ

ถนนคอนกรีตเสริมเหล็กพร้อมรางระบายน้ำคอนกรีตเสริมเหล็ก แบบรางปิดคอนกรีตวางไว้และผ่าตะแกรงเหล็ก

สถานที่ก่อสร้าง

ซอยเจ้าเหวียง หมู่ที่ 1 ตำบลบางนอน อำเภอเมืองราชบุรี จังหวัดราชบุรี

| | |
|----------|---|
| เขียนแบบ | นายสมศักดิ์ ศรีคง ผู้ช่วยนายช่างโยธา |
| สำรวจ | นายประยุทธ์ วิสัยศรี นายช่างโยธาชำนาญงาน |
| ออกแบบ | นายสุวิทย์ วัฒนวิจิตร หัวหน้าส่วนแบบแผนและก่อสร้าง |
| ตรวจ | นายสุวิทย์ วัฒนวิจิตร ผู้อำนวยการกองช่าง |
| เห็นชอบ | นายกำนันวิเศษ ปาตรมุก ปลัดเทศบาลตำบลบางนอน |
| อนุมัติ | นายชลา มีระมม นายกเทศมนตรีตำบลบางนอน |

แสดงแบบ
นายประยุทธ์ วิสัยศรี

มาตราส่วน NTS

วัน/เดือน/ปี 21 กรกฎาคม 2565

ว/ด/ป รายการแก้ไข

แบบเลขที่ รน 53003-27/2565

แผ่นที่ จำนวนแผ่น

A - 09 -12-



เทศบาลตำบลบางนอน

โครงการ

ถนนคอนกรีตเสริมเหล็กพร้อมรางระบายน้ำคอนกรีตเสริมเหล็ก
แบบรางปิดคอนกรีตและท่อระบายน้ำ

สถานที่ก่อสร้าง

ซอยจำเริญ
หมู่ที่ 1 ตำบลบางนอน
อำเภอเมืองระนอง จังหวัดระนอง

| | |
|----------|---|
| เขียนแบบ | นายสมศักดิ์ ศรีคง ผู้ช่วยนายช่างโยธา |
| สำรวจ | นายประยุทธ์ วิสิทธิ์ นายช่างโยธาชำนาญงาน |
| ออกแบบ | นายสุโขทัย ถ้อยวิจิตร หัวหน้าส่วนสถาปัตยกรรมก่อสร้าง |
| ตรวจ | นายอภิสิทธิ์ หุตดี ผู้อำนวยการกองช่าง |
| เห็นชอบ | นายภาณุวัฒน์ ปาตมุด ปลัดเทศบาลตำบลบางนอน |
| อนุมัติ | นายชลา มิระแม นายกเทศมนตรีตำบลบางนอน |

แสดงแบบ
รายการประกอบแบบคอนกรีต

มาตราส่วน NTS

วัน/เดือน/ปี 21 กรกฎาคม 2565

ว/ค/ป รายการแก้ไข

| | |
|--|--|
| | |
| | |
| | |
| | |
| | |
| | |
| | |
| | |

แบบเลขที่
รณ 53003-27/2565

แผ่นที่ จำนวนแผ่น

A - 10 -12-

4.4 การเทคอนกรีต

- แบบหล่อต้องแข็งแรงมั่นคง สามารถรับน้ำหนักคอนกรีตเหลว และน้ำหนักบรรทุกอื่นได้ และถูกต้องตามแบบแปลน
- การวาง เหล็กเสริม ต้องถูกต้องตามแบบแปลน และต้องมีความหนาของคอนกรีตเสริมทุกด้านเท่ากับเส้นผ่าศูนย์กลางเหล็กเสริม และต้องไม่น้อยกว่า 2.5 ซม. คอนกรีตโครงสร้าง เช่นเสา คาน เป็นต้น สำหรับแผ่นพื้นคอนกรีตหุ้มหนาไม่น้อยกว่า 1.5 ซม. ส่วนใต้ฐานราก หรือส่วนที่น้ำเค็มท่วมถึง ต้องมีคอนกรีตหุ้มหนาไม่น้อยกว่า 5 ซม.
- ก่อนที่จะเทคอนกรีตลงในแบบให้ทำความสะอาดภายในแบบให้เรียบร้อยปราศจากขี้เลื่อยเศษหินหรือผงต่าง ๆ
- กรณีที่ต้องเทคอนกรีตลงในระยะสูงกว่า 1.5 เมตร ต้องใช้ท่อหรือรางที่เป็นโลหะหรือบุด้วยโลหะ ซึ่งผู้ควบคุมงานอนุญาตให้ใช้ได้ และต้องมีอุปกรณ์สำหรับกักคอนกรีตให้ไหลช้า ๆ (Baffles) เพื่อป้องกันการแยกตัวของส่วนผสม
- ขณะที่เทคอนกรีต ให้ใช้เครื่องหัวสะเทือน หรือเครื่องสั่นเขย่าคอนกรีตให้แน่นตัวเต็มแบบหล่อและจับเหล็กแน่น ปราศจากโพรง กรณีเกิดโพรง วิศวกรหรือผู้ควบคุมงานตรวจสอบว่าไม่แข็งแรง ผู้รับจ้างต้องดำเนินการแก้ไขตามคำวินิจฉัยของวิศวกรและผู้ควบคุมงาน

4.5 รอยต่อของการเทคอนกรีตสำหรับส่วนที่เป็นโครงสร้างของอาคาร

ต้องทำการเทคอนกรีตรวดเดียว ให้เสร็จตลอดจนถึงรอยต่อที่แสดงไว้ในแบบแผนผัง เมื่อจำเป็นต้องหยุดพักการเทคอนกรีตชั่วคราว ต้องได้รับอนุญาตจากวิศวกรหรือผู้ควบคุมงานเสียก่อน และก่อนที่จะเทครั้งใหม่ต้องสกัดผิวคอนกรีตเก่าให้ขรุขระ ถ้ามีคอนกรีตไปเปราะเป็นหินหรือเปลือกอยู่ จะต้องกะเทาะคอนกรีตนั้นออกทิ้งก่อน และทำความสะอาดให้เรียบร้อยแล้ว รดน้ำผิวคอนกรีตเก่าให้ชุ่มอยู่เสมอ อย่างน้อยเป็นเวลา 2 ชั่วโมง และใช้น้ำปูนหรือปูนผสมทราย ส่วนผสม 1 : 1 ราดรอยสกัดก่อนเทคอนกรีตต่อไป

4.6 การบ่มคอนกรีต

เมื่อน้ำคอนกรีตหมาดแข็งต้องตัวต้องป้องกันไม่ให้ถูกระบายระเหยภายในระยะเวลา 24 ชั่วโมงแรก แล้วจัดการให้คอนกรีตเปียกชุ่มน้ำ ติดต่อกัน โดยตลอด เวลาไม่น้อยกว่า 7 วัน หรือใช้วิธีการบ่มด้วยสารเคมีแต่ต้องได้รับความเห็นชอบจากคณะกรรมการตรวจการจ้างก่อน

4.7 แบบหล่อ

- กรณีที่ใช้ไม้ทำแบบหล่อ ต้องแข็งแรงไม่ผุ ไม่คดงอ สามารถรับน้ำหนักได้หน้าไม้ที่สัมผัสกับคอนกรีตต้องหนาไม่น้อยกว่า 2.5 ซม.
- แบบหล่อต้องสนิทเพื่อกันน้ำปูนรั่ว และด้านในของไม้ที่สัมผัสกับคอนกรีตต้องใส่ให้เรียบ หรือบุด้วยแผ่นโลหะแล้วล้างให้สะอาด ทาน้ำมันก่อนลงมือเทคอนกรีต
- กรณีที่ใช้ไม้อัดเป็นแบบสัมผัสกับคอนกรีต ต้องใช้ไม้อัดหนาไม่น้อยกว่า 10 มม.
- แบบหล่อและนั่งร้านที่รองรับคอนกรีตเหลว ต้องแข็งแรงมั่นคงรับน้ำหนัก และแรงสั่นสะเทือนได้โดยไม่ทรุดตัวและถอนตัวจนเสียระดับหรือแนว
- กรณีใช้ปูนซีเมนต์ปอร์ตแลนด์ชนิดแข็งตัวเร็ว ให้ถือกำหนดถอนแบบได้ทั้งหมดเมื่ออายุครบ 7 วัน

4.8 การแต่งผิวคอนกรีต

- เมื่อถอดแบบแล้ว ถ้าเนื้อคอนกรีตมีลักษณะเป็นรูพรุน หรือขรุขระ ต้องให้วิศวกรหรือผู้ควบคุมงาน ตรวจสอบและวินิจฉัยก่อนดำเนินการต่อไป
- กรณีผิวหน้าคอนกรีตเป็นรูพรุนเล็กน้อย ให้ใช้ปูนซีเมนต์ผสมทรายและน้ำอุดแต่งให้เรียบร้อย อัตราส่วนผสมปูนซีเมนต์ต่อทรายใช้ 1 : 1

4.9 การหล่อแท่งคอนกรีตทดสอบ.

- เพื่อเป็นการตรวจสอบคุณภาพของคอนกรีตให้มีมาตรฐาน ให้ผู้รับจ้างหล่อแท่งคอนกรีต ขนาด 15x 15x 15 ซม. ต่อหน้าผู้ควบคุมงานก่อนลงมือทำงานก่อสร้างเป็นจำนวน 3 แท่ง
- ให้หล่อแท่งคอนกรีตอย่างน้อย 3 แท่ง สำหรับแต่ละส่วนของโครงสร้างหรือทุกวันที่ทำการเทคอนกรีต แล้วให้ลงวันที่ เดือน ปี และค่าความยุบตัวของส่วนผสมคอนกรีตให้ชัดเจนไว้บนแท่งทดสอบ เมื่ออายุครบ 24 ชั่วโมง ให้ถอดแบบนำแท่งคอนกรีตไปบ่มให้ชุ่มน้ำเป็นเวลาไม่น้อยกว่า 7 วันก่อน จึงนำไปทำการทดสอบ
- การหล่อแท่งคอนกรีตให้ใส่คอนกรีตลงในแบบที่ละชั้น รวม 3 ชั้น หนาเท่า ๆ กัน กระทุ้งชั้นละ 25 ครั้ง ด้วยเหล็กกลมปลายมนคล้ายลูกปืน ขนาด 5 " และปาดผิวหน้าให้เรียบ
- การตรวจสอบแท่งคอนกรีต ผู้ว่าจ้างจะเป็นผู้จัดส่งไปทดสอบ โดยผู้รับจ้างต้องเป็นผู้ออกค่าใช้จ่ายในการทดสอบเองทั้งสิ้น

ป้ายโครงการก่อสร้าง



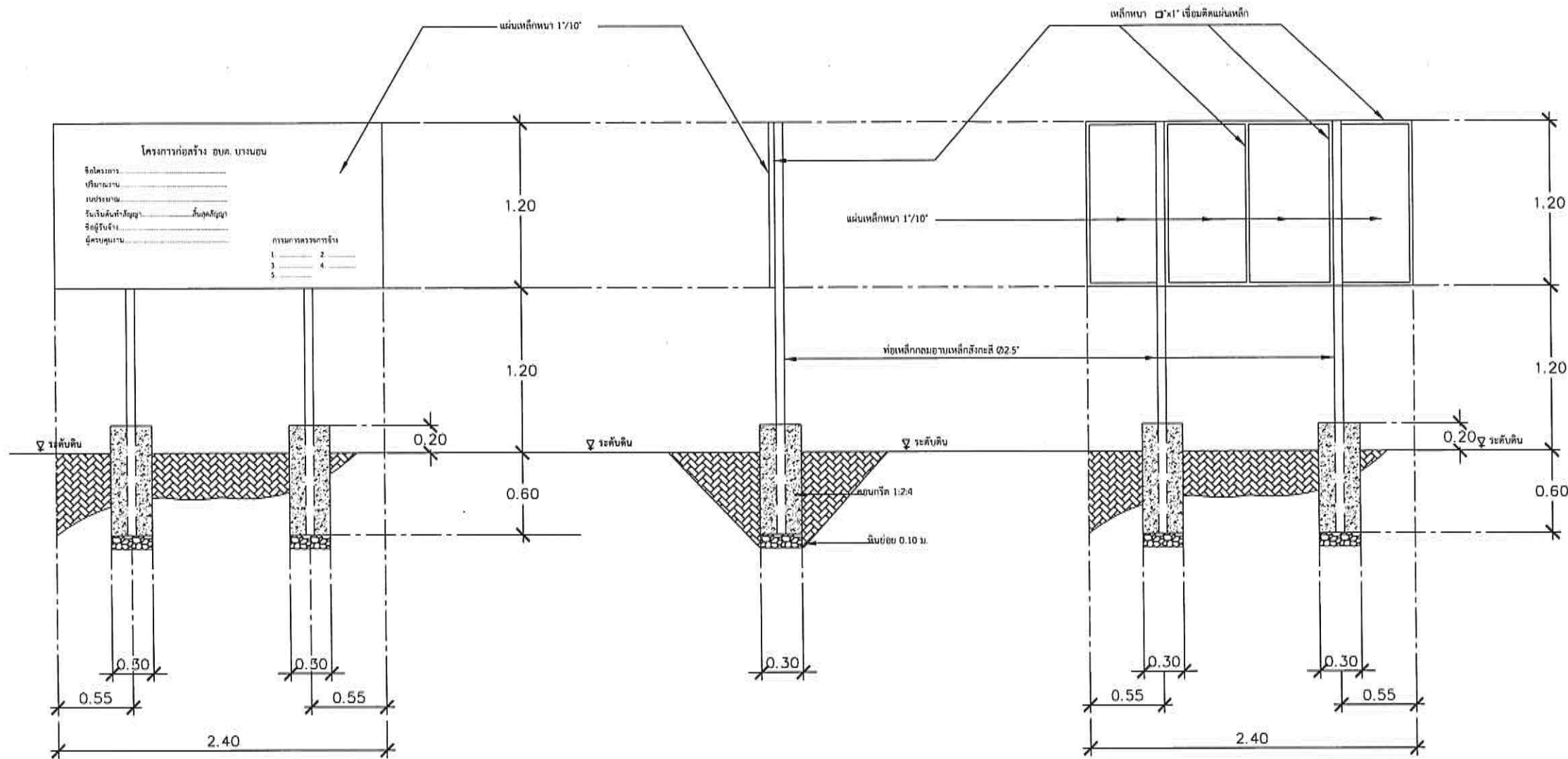
เทศบาลตำบลบางนอน

โครงการ

ถนนคอนกรีตเสริมเหล็กหรือวางระวางน้ำคอนกรีตเสริมเหล็ก
แบบวางปิดถนนบวรางและฝาดะแครงเหล็ก

สถานที่ก่อสร้าง

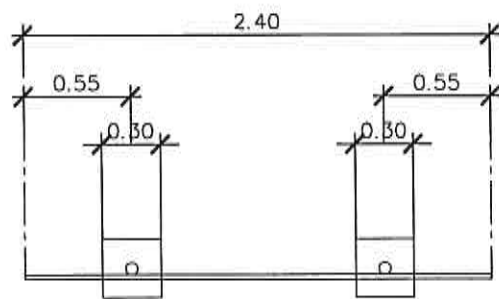
ซอยจำหรีวง
หมู่ที่ 1 ตำบลบางนอน
อำเภอเมืองระนอง จังหวัดระนอง



รูปด้านหน้าป้ายโครงการ

รูปด้านข้าง

รูปด้านหลังป้ายโครงการ



แบบแปลนป้ายโครงการ

รายการประกอบแบบ

- เสาพื้นป้ายทาสีเขียวทั้ง 2 ด้าน ใช้สีน้ำมัน
- ตัวหนังสือสีขาว
- ขนาดตัวหนังสือกำหนดตามความเหมาะสมข้อความตามแบบที่กำหนด
- แผ่นเหล็กขนาดกว้าง 1.20 เมตร ยาว 2.40 เมตร

หมายเหตุ

- จุดก่อสร้างกำหนดตามความเหมาะสมในสนามสามารถมองเห็นได้ชัดเจน
- ก่อนทาสีจริงให้ทาสีกันสนิมก่อน 1 ครั้ง

| | |
|----------|--|
| เขียนแบบ | นายสมศักดิ์ ศรีคง ผู้ช่วยนายช่างโยธา |
| สำรวจ | นายประยุทธ์ วิสัยศรี นายช่างโยธาชำนาญงาน |
| ออกแบบ | นายสุขโข ดิษฐ์วิจิตร หัวหน้าส่วนแบบแผนและก่อสร้าง |
| ตรวจ | นายอดิศักดิ์ ผุสดี ผู้อำนวยการกองช่าง |
| เห็นชอบ | นายภาณุวัฒน์ ปาตมกุล ปลัดเทศบาลตำบลบางนอน |
| อนุมัติ | นายชลา มีมะแม นายกเทศมนตรีตำบลบางนอน |

แสดงแบบ
แบบป้ายโครงการ

มาตราส่วน NTS

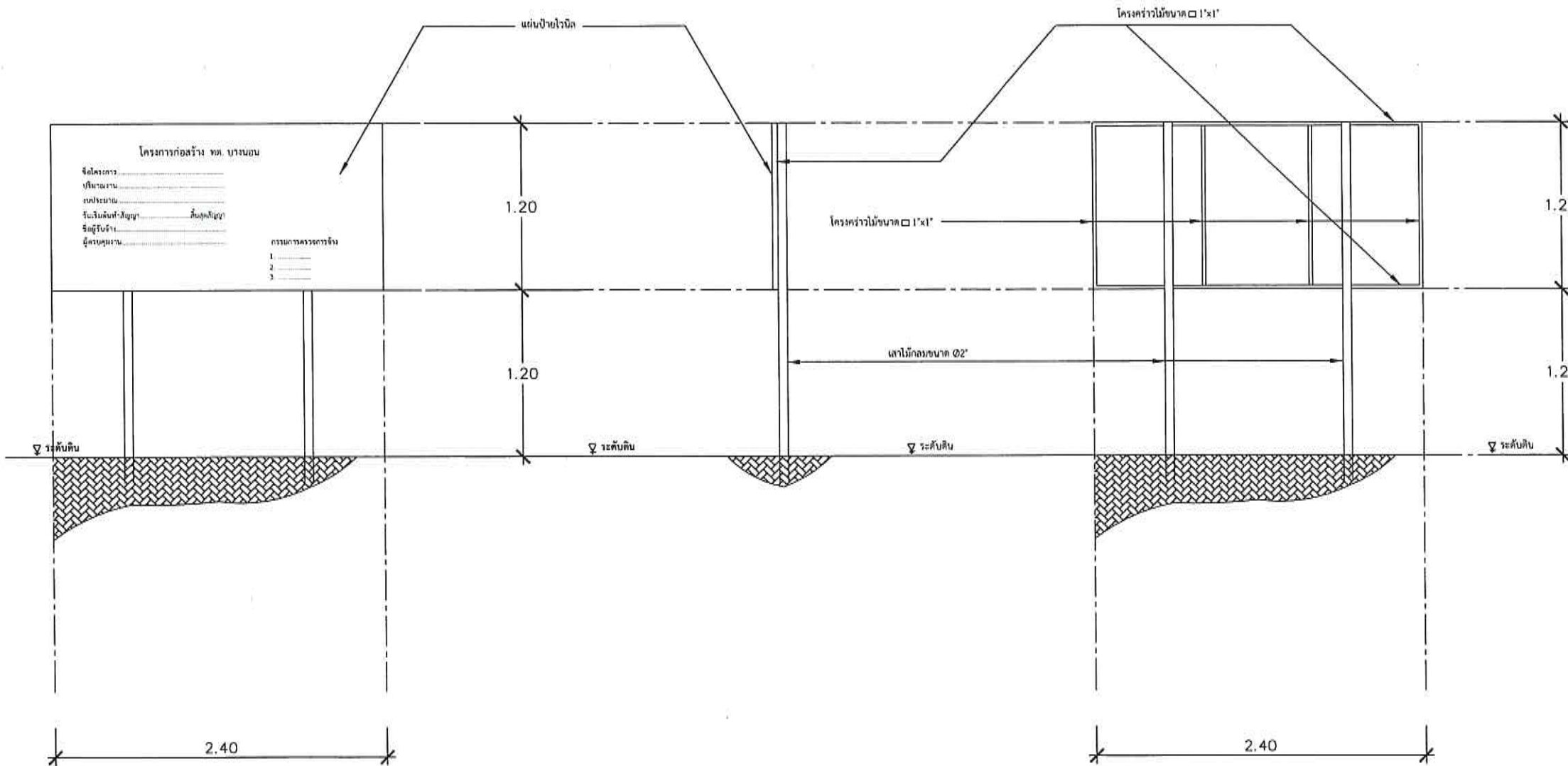
วัน/เดือน/ปี 21 กรกฎาคม 2565

ว/ด/ป รายการแก้ไข

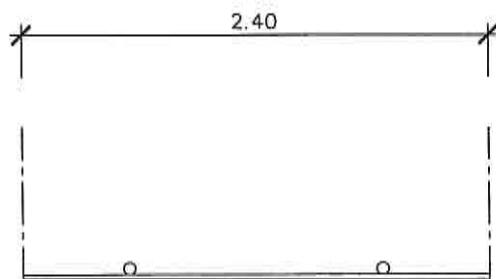
แบบเลขที่
รณ 53003-27/2565

| | |
|---------|-----------|
| แผ่นที่ | จำนวนแผ่น |
| A - 11 | -12- |

ป้ายโครงการก่อสร้างชั่วคราว



รูปด้านหน้าป้ายโครงการ



แบบแปลนป้ายโครงการ

รูปด้านข้าง

รูปด้านหลังป้ายโครงการ

รายการประกอบแบบ

1. พื้นป้ายไวโรลสีน้ำเงิน
2. ตัวหนังสือสีขาว
3. ขนาดตัวหนังสือกำหนดตามความเหมาะสมข้อความตามแบบที่กำหนด
4. แผ่นป้ายไวโรลขนาดกว้าง 1.20 เมตร. ยาว 2.40 เมตร

หมายเหตุ

- จุดก่อสร้างกำหนดตามความเหมาะสมในสนามสามารถมองเห็นได้ชัดเจน



เทศบาลตำบลบางนอน

โครงการ

ถนนคอนกรีตเสริมเหล็กพร้อมรางระบายน้ำคอนกรีตเสริมเหล็ก
แบบรางปิดคอนกรีตและผาตะแกรงเหล็ก

สถานที่ก่อสร้าง

ซอยจำเริญ
หมู่ที่ 1 ตำบลบางนอน
อำเภอเมืองระนอง จังหวัดระนอง

| | |
|----------|---|
| เขียนแบบ | นายสมศักดิ์ หริคง ผู้ช่วยนายช่างโยธา |
| สำรวจ | นายประยุทธ์ วัลย์ศรี นายช่างโยธาชำนาญงาน |
| ออกแบบ | นายสุโขทัย นิตยวิจิตร หัวหน้าส่วนแผนผังและก่อสร้าง |
| ตรวจ | นายอรรถสิทธิ์ หุสดี ผู้อำนวยการกองช่าง |
| เห็นชอบ | นายภาณุวัฒน์ ปาละมูล ปลัดเทศบาลตำบลบางนอน |
| อนุมัติ | นายชลา มีระแม นายกเทศมนตรีตำบลบางนอน |

แสดงแบบ
แบบป้ายโครงการชั่วคราว

มาตราส่วน NTS

วัน/เดือน/ปี 21 กรกฎาคม 2565

ว/ต/ป รายการแก้ไข

แบบเลขที่ รน 53003-27/2565

แผ่นที่ จำนวนแผ่น

A - 12 -12-